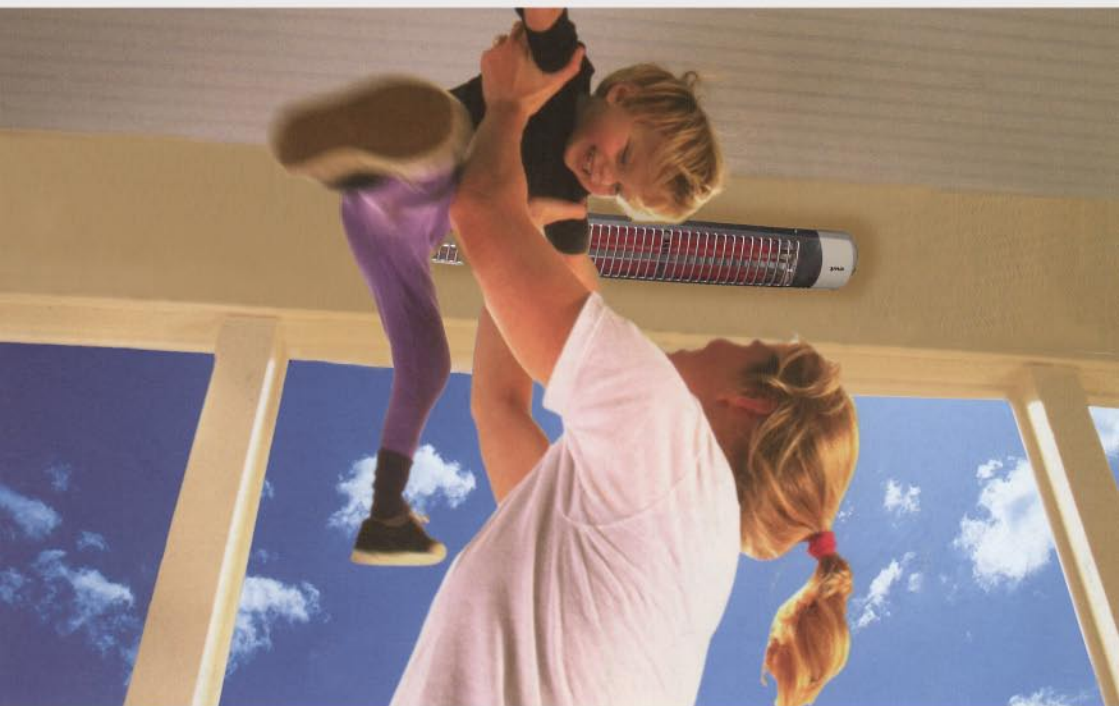


STRATO - radiatori al quarzo



Per un riscaldamento localizzato
e quando l'estetica ha un valore



I campi di applicazione:
bagni, uffici, attività commerciali, ristorazione.

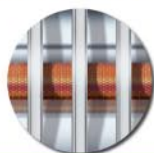
STRATO Caratteristiche



Estetica curata
per interni



Griglia in metallo
stampato



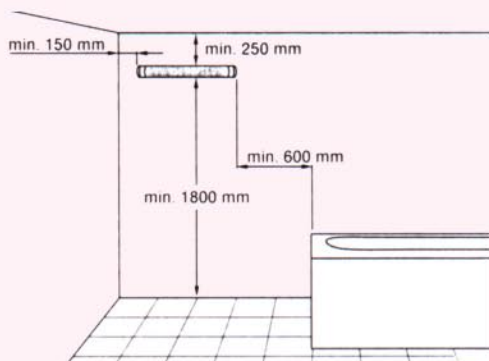
Resistenze al quarzo
con rete
antiframmentazione



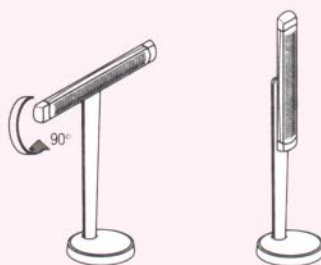
Staffa di fissaggio
con fermi per regolazione
dell'inclinazione min. e max.



Selettore potenza
a cordicella



STRATO 485



MODELLO	POTENZA	LARGHEZZA	ALTEZZA	PROFONDITA'	PESO
STRATO 480	0.8Kw	800mm	112mm	108mm	1.7Kg
STRATO 485	1.6Kw	800/220mm	717/1061mm	240mm	6.5Kg



codice numerico	codice descrittivo	famiglia	U.M.
120-00172	STRATO480	ERB	pz
120-00171	STRATO485	ERB	pz