

HD - Asciugamani



Per una rapida asciugatura

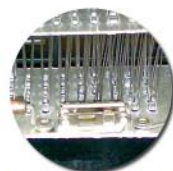


i campi di applicazione:
bar, ristoranti, uffici, centri commerciali, ecc.

HD Caratteristiche



seniore di
prossimit 



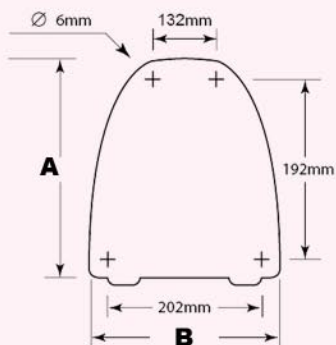
protezione al
surriscaldamento



resistenza a filo



fusibile interno
di protezione



MODELLO	POTENZA	"B"	"A"	PROFONDITA'	PESO	ARIA	m/s	dB
HD13A	1.3Kw	264mm	273mm	200mm	2.6Kg	80°C	13	65



codice numerico
120-00120

codice descrittivo
HD13A

famiglia
ERA

U.M.
pz